

**283013 (E0UUAEBOMCA)**

Salamander s posuvnými topnicemi, elektrický, šířka modulu 400mm, uzpůsobeno pro GN1/2, 230V

### Zkrácená specifikace

#### Položka č. \_\_\_\_\_

Konstrukce z nerezů AISI304. Stolní model, možnost zavěšení na zeď pomocí nástěnných držáků (viz. extra příslušenství). Otevřený ze 3 stran. Topnice z odolného materiálu Incoloy umístěné v horní části lze snadno sklopit pro jednoduché čištění. Horní posuvná část nahoru a dolů. 1 varné zóna ovládaná samostatným regulátorem energie. Větrací otvory pro odvod tepla a kouře. Vyjímatelná sběrná zásuvka a chromovaný rošt pro snadné čištění.

Šířka modulu 600mm, uzpůsobeno pro GN1/1

### Hlavní funkce a vlastnosti

- Výklopné, armované topnice z odolného materiálu Incoloy
- Rozměr varné plochy: 400x350mm (GN2/3)
- Teplota je regulována výkonovým regulátorem.
- Otevřené boční strany pro snadnou manipulaci s pokrmem
- Výklopné topnice pro snadné čištění

### Konstrukce

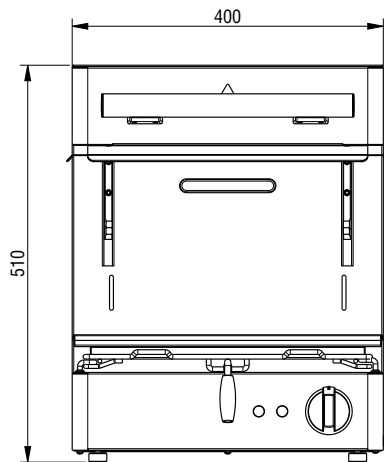
- Konstrukce z nerezů třídy AISI304
- Horní posuvná hlava s bočními odvětrávacími otvory
- Odnímatelná sběrná zásuvka z nerezové oceli.
- Výškově stavitelná horní hlava s topnicemi
- Chromovaná spodní mřížka se zarážkou proti posunu roštu
- Stolní provedení s možností zavěšení na zeď (viz. extra příslušenství)
- 4 plastové nožičky

### Extra příslušenství

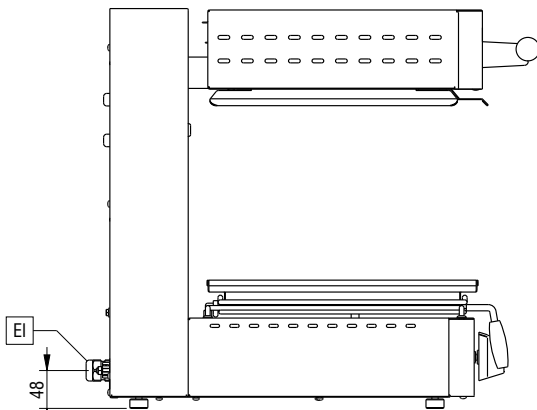
- Sada pro montáž salamandru na zeď, pro salamandry s posuvnými topnicemi PNC 283035

SCHVÁLENO: \_\_\_\_\_

Zepředu

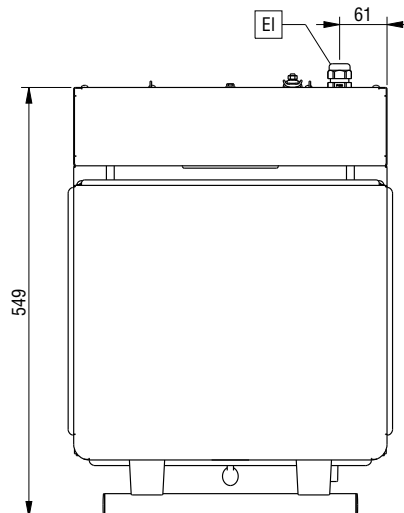


Boční



EI = Elektrické napojení

Shora



### Elektro

#### Napětí:

283013 (E0UUAEBOMCA) 220-240 V/1 ph/50/60 Hz

#### Příkon max:

2 kW

### Hlavní informace

Vnější rozměry, Šířka 400 mm

Vnější rozměry, Hloubka 549 mm

Vnější rozměry, Výška 510 mm

Netto váha: 35 kg

Výškové nastavení: 0/0 mm

 Salamandry  
 Salamandr, š. 400mm, posuvné topnice, EL

Společnost si vyhrazuje právo provádět změny v produktech bez předchozího upozornění. Všechny informace byly správné v době tisku.

2025.01.23